

## Lokální ohřivače vzduchu s tlakovým hořákem olejovým nebo plynovým



Ohřivače vzduchu NEVADA byly vyvinuty jako řešení pro snadné a rychlé vytápění obchodních či průmyslových objektů. Při dokoupení krytu hořáku lze jednotky provozovat jako uzavřené spotřebiče.

Systém jednotek NEVADA lze technologicky doplnit vyspělým systémem centrální regulace LersenNET. Centrální regulace je dodávána jako systém pro řízení jednotek s možností jejich ovládní a kontroly provozních stavů. LersenNET nezvyšuje jen komfort obsluhy zařízení, ale výrazně snižuje celkovou spotřebu plynu v závislosti na skutečných potřebách jednotlivých pracovišť.

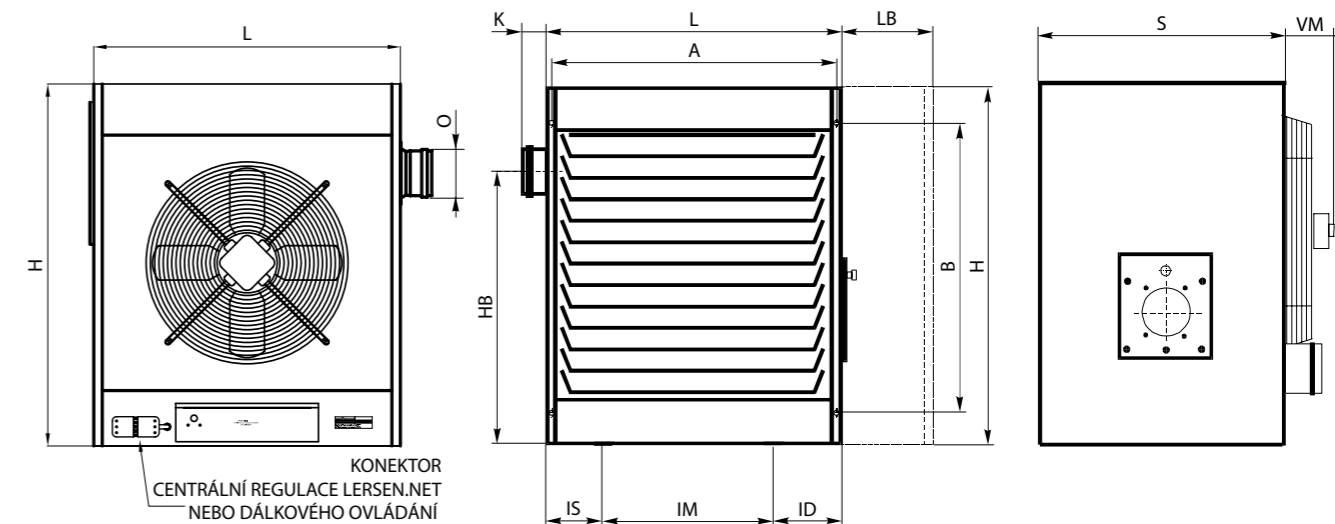
Jednotky mohou být provozovány jak na zemní plyn, tak na LTO. Dlouhá životnost zařízení je garantována spalovací komorou a výměníkem z nerezové oceli.

- nastavitelný výkon tlakového hořáku Lamborgini
- možnost vertikální-podstropní a horizontální instalace
- horizontální i vertikální žaluzie z leštěné nerezové oceli
- pro napojení na VZT potrubí-aplikace s radiálním ventilátorem
- možnost doplnit o směšovací komory pro přívod čerstvého vzduchu
- mnoho dílů originálního příslušenství
- speciální sekundární žaluzie Windmax (strana 58)
- možnost napojení na centrální regulaci LersenNET (strana 54-55)
- možnost nastavení vysokého teplotního spádu



TYP		Nev 035	Nev 045	Nev 070	Nev 092
Jmenovitý příkon max.	kW	38	49	77	99,5
Jmenovitý příkon min.	kW	32	40	53	77
Jmenovitý výkon max.	kW	35	44,6	70,8	92
Jmenovitý výkon min.	kW	30	37,2	49,5	71,6
Účinnost (max. příkon)	%	92,2	91	92	92,5
Účinnost (min. příkon)	%	93,9	92,9	93,3	93,1
DeltaT (max.)	°C	30	28	29	29
DeltaT (min.)	°C	25	24	25	23
Dosah proudu vzduchu	m	14	19	14	19
Průtok vzduchu	m <sup>3</sup> /h	3300	4800	6400	9200
Elektrický příkon	W	245	540	490	1080
Průměr ventilátoru	mm	450	500	450	500
Hladina akustického tlaku	dB(A)	46	57	46	57
Počet ventilátoru	ks	1		2	
Otáčky ventilátoru	rpm	1530	1430	1530	1430
Ø sání a odvodu spalin	mm	100		130	
Napětí	V	230 / 50 Hz			
Kód - horizontální instalace		NEV35WV002	NEV45WV002	NEV70WV001	NEV92WV002
Kód - vertikální instalace		NEV35WV002	NEV45WV002	NEV70WV001	NEV92WV002

## Lokální ohřivače vzduchu NEVADA rozměry a příklady instalace



ROZMĚRY/mm	NEV 035	NEV 045	NEV 070	NEV 092
A	705	765	1185	1385
B	660	660	660	660
L	725	785	1205	1405
LB	220	220	400	400
H	850	850	850	850
HB	630	630	660	660
IS	147	147	147	147
IM	440	500	920	1120
ID	133	133	133	133
S	600	600	600	600
Ø odkouření [O]	100	100	130	130

### Instalace teplovzdušných jednotek

Ohřivače vzduchu lze použít v kombinaci se směšovacími komorami (viz. schema). Pro jednotlivé instalace se používají odlišné druhy podpěr (katalog str. 58, 59, 60). Pro instalaci doporučujeme používat originální příslušenství Lersen. Podrobnější informace naleznete v projekčních podkladech.

Pro vlastní instalaci je nutné dodržovat výšku a minimální odstupy od stěn a hořlavého materiálu. Výška instalace [V] je doporučená výška instalace. (obr. 1)

### Doporučené instalační prvky a sestavy

Vzduchotechnické prvky a zařízení najdete na str. 41  
Směšovací komory najdete na str. 48 - 49  
Podpěry otočné a pevné najdete na str. 59 - 60  
Prvky odkouření najdete na str. 62

