

## Teplovodní ohřivače vzduchu AQUAMAX



Ohřivače vzduchu AQUAMAX se svojí variabilitou a množstvím příslušenství lze použít v nejrůznějších prostředích. Od malých dílen až po velké výrobní, skladovací či veřejné prostory.

Axiální ventilátor se stupněm krytí IP 54 (na žádost) saje vzduch z interiéru (z exteriéru přes větrací směšovací komory) a přes měděný teplovodní výměník s hliníkovými lamelami jej vhání do vytápěného prostoru. Teplovzdušná jednotka Aquamax odpovídá svou konstrukcí a použitým dílům požadavkům na kvalitní výrobek průmyslového vytápění s dlouhou životností a variabilním příslušenstvím.

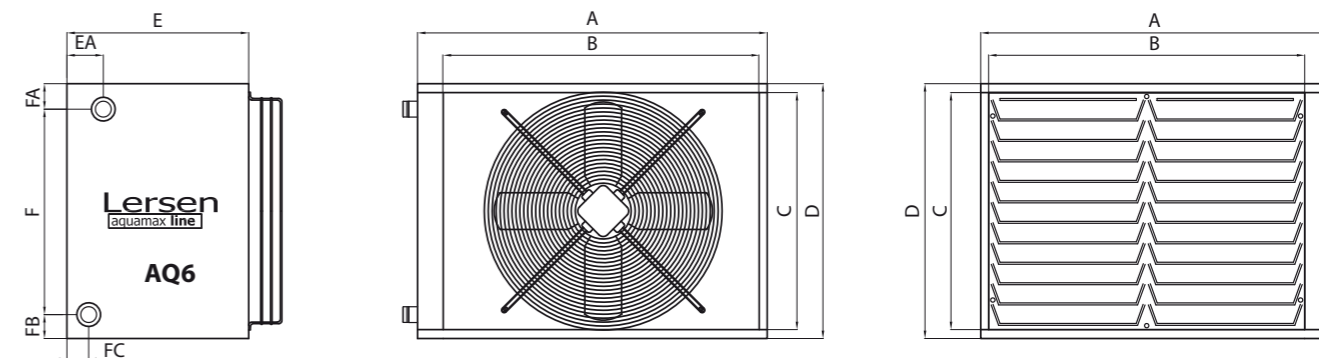
- výkonová řada 14 - 62 kW
- široký sortiment příslušenství
- jednofázové provedení ventilátoru
- možnost regulace průtoku vzduchu
- jedno, dvou a třířadé výměníky
- nástěnná nebo podstropní instalace
- speciální sekundární žaluzie Windmax pro delší dosah proudu vzduchu
- možnost použití směšovacích komor s protimrazovou ochranou
- možnost doplnit o regulátor otáček (pro regulaci množství průtoku vzduchu)
- lze doplnit o sekundární žaluzie prodlužující dosah proudu vzduchu žaluzie Windmax (volitelné příslušenství) snižují teplotní spád na výstupu a snižují vliv vzestupu teplého vzduchu ke stropu (katalog str.58)

Výkony AQ3-6, teplotní spád vody 80 °C > 60 °C, teplota nasávaného vzduchu 5 °C

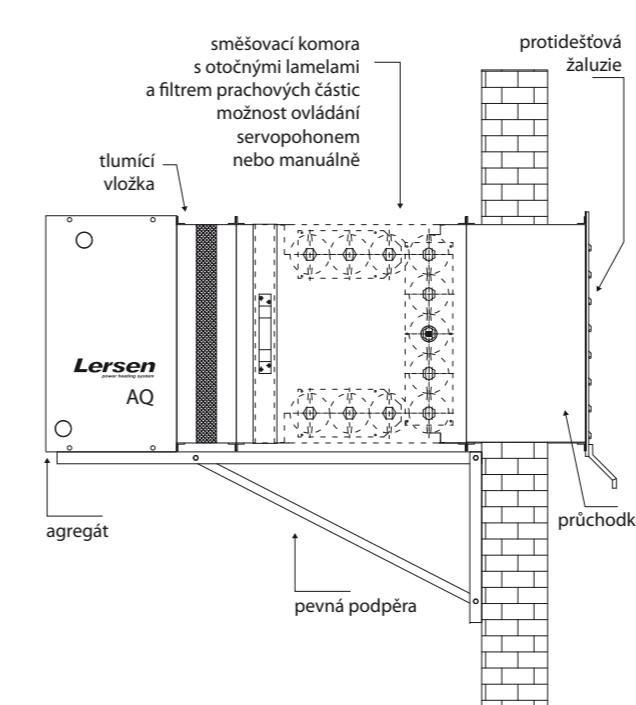
TYP		AQ 3135	AQ 3140	AQ 3235	AQ 3240	AQ 4240	AQ 4245	AQ 4340	AQ 4345	AQ 6245	AQ 6250	AQ 6256	AQ 6345	AQ 6350	AQ 6356
Velikost		3			4				6						
Topný výkon 80/60°C	kW	14	16	24	28	32	35	36	42	44	44	46	50	51	62
Chladicí výkon 6/12°C	kW	4	4	6	7	7	8	9	11	11	11	12	13	13	16
Průtok vzduchu	m <sup>3</sup> /hod	3115	4059	3115	4059	4059	5463	4059	5463	5463	5607	8435	5436	5607	8435
Δt vzduchu	°C	13,5	11,6	23,1	20,2	23,1	18,8	26,2	22,7	23,7	23,4	16,1	27,2	26,9	21,9
Průměr ventilátoru	mm	350	400	350	400	400	450	400	450	450	500	560	450	500	560
Elektrický příkon	W	135	160	135	160	160	245	160	245	245	760	1700	245	760	1700
Dosah proudu vzduchu <sup>1</sup>	m	5	9	5	9	10	13	9	12	15	16	19	14	15	18
Tlaková ztráta vzduchu	Pa	48	74	77	120	83	137	96	158	75	79	134	86	90	170
Počet řad výměníku	ks	1			2				3			2		3	
Průměr připojení		1"						5/4"							
Max. teplota vody	°C	130													
Max. tlak vody	MPa	2													
Hmotnost	kg	19	21	22	23	27	28	29	30	35	39	39	43	42	45

<sup>1</sup> Dosah proudu vzduchu při zbytkové rychlosti 2 km/h (0,556 m/s)  
Průtok vzduchu a dosah proudění vzduchu při 20 °C/50%r.v.

## Teplovodní ohřivače vzduchu AQUAMAX rozměry a příklady instalace

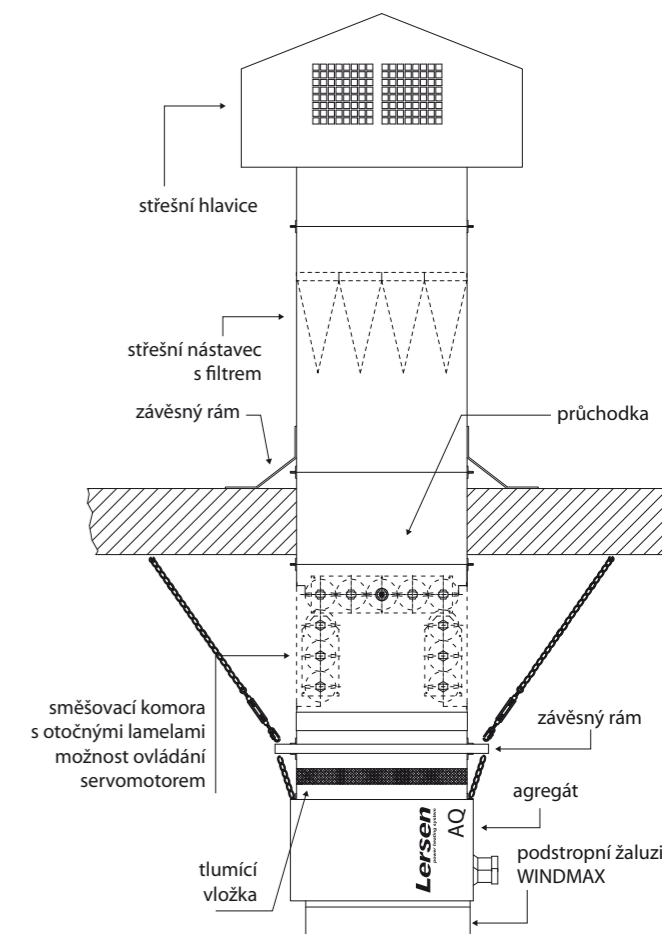


VELIKOST	A	B	C	D	E	EA	F	FA	FB	FC
AQ 3	555	470	600	645	330	97	525	61	59	44
AQ 4	655	570	600	645	330	97	525	61	59	44
AQ 6	885	800	600	645	460	92	520	64.5	60.5	55



### Instalace teplovzdušných jednotek

Teplovzdušné teplovodní jednotky AQ se instalují na standardní, prodloužené (při použití SK) nebo otočné konzole. Použití určitého druhu konzol vždy závisí na velikosti jednotky, místě instalace a eventuálním propojením se směšovací komorou s použitím tlumicí vložky nebo bez ní. Jednotku Aquamax lze provozovat vertikálně s výstupem ohřátého vzduchu od stropu do pracovní oblasti. Při této instalaci doporučujeme použít žaluzie WINDMAX. K jednotkám lze připojit jednoduchý termostat, který vypíná ventilátor po dotopení prostoru na požadovanou teplotu. Takto sníženou tepelnou výměnou se sníží spotřeba tepla a příkon kotle. Další možnosti je doplnění o regulační hlavice a další.



### Doporučené instalační prvky a sestavy

Vzduchotechnické prvky a zařízení najdete na str. 41  
Směšovací komory najdete na str. 48 - 49  
Podpěry otočné a pevné najdete na str. 59 - 60