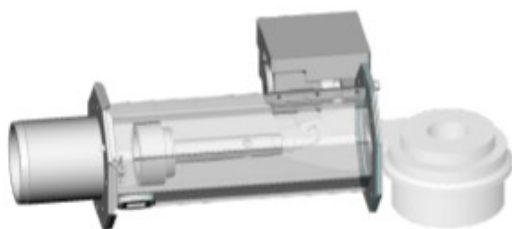


COMPACT II TOP



Nový přetlakový hořák

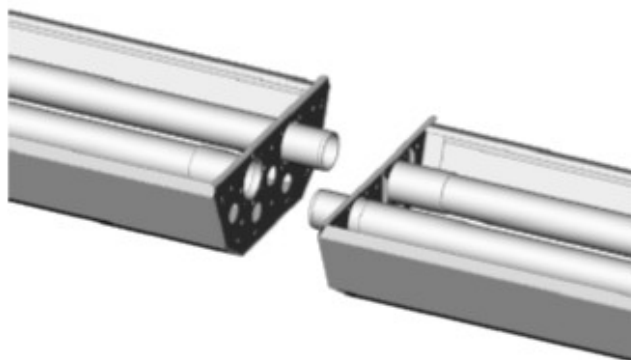
Infrazářič COMPACT2 nově využívá plynový přetlakový hořák vlastní konstrukce Lersen. Podařilo se nám natáhnout plamen do velké délky, díky čemuž nedochází k přehřívání radiační trubice hned za hořákem, ale teplo je distribuováno rovnoměrně v celé délce zářiče.



- Izolovaný reflektor
- Vysoká sálavá účinnost
- Rychlá a snadná montáž
- Žárovzdorné tenkostěnné trubice
- Dvoustupňová modulace výkonu
- Unikátní systém dilatace radiačních trubíc
- Speciální strukturovaný hliníkový reflektor s vysokou odrazivostí
- Konektor pro připojení lokální či centrální regulace
- Uvedení do provozu zdarma
- Záruka až 7 let při dodržení VOSP

Snadná montáž

Z výrobního závodu je plynový infrazářič COMPACT2 dodáván v jednotlivých 2 metry dlouhých segmentech, které jsou již kompletně sestavené. Jejich montáž je proto velmi snadná, stačí je pouze sestavit a spojit 6 šrouby.



		COMPACT2 04 TOP	COMPACT2 06 TOP	COMPACT2 08 TOP	COMPACT2 10 TOP
Sezonní energetická účinnost	%	89,4	90,6	90,6	90,6
Jmenovitý příkon - G20 Nom. Min.	kW	23 17	37 28	49 34	49 39
Účinnost spalování LCV	%	98	91	91	91
Vysálaný výkon - G20 Nom. Min.	kW	18,4 13,7	29,9 22,6	39,5 27,4	39,5 31,5
Účinnost sálání	%	80,7	80,7	80,7	80,7
Elektrické krytí hořákového box	IP	40	40	40	40
Připojovací tlak plynu	kPa	1,8 - 4	1,8 - 4	1,8 - 4	1,8 - 4
Spotřeba zemního plynu Nom. Min.	m ³ /h	2,2 1,6	3,5 2,7	4,7 3,2	4,7 3,7
Hmotnost infrazářiče	kg	119	167	214	262